

Construction en bottes de paille

Cette technique de construction est utilisée depuis plus de cent ans aux Etats Unis, plus exactement depuis l'invention de la botteuse-lieuse.

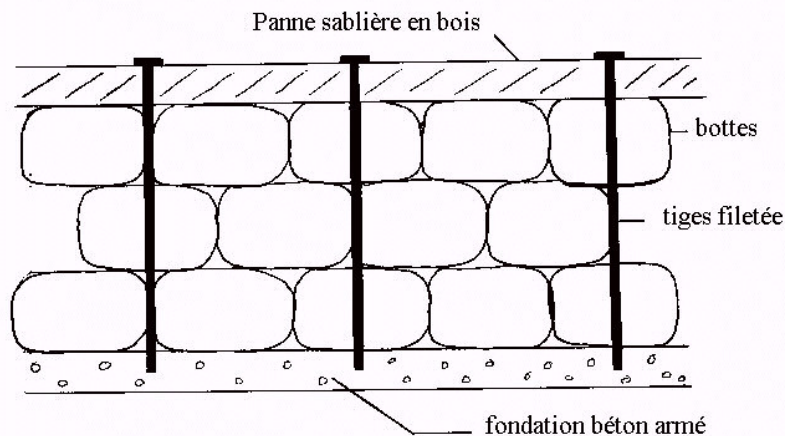
En France il y a une maison de 80 ans d'âge en bottes de paille près de Montargis. C'est la plus vieille que nous ayons recensée dans notre pays.

Nous connaissons trois techniques de construction :

1) Technique NEBRASKA

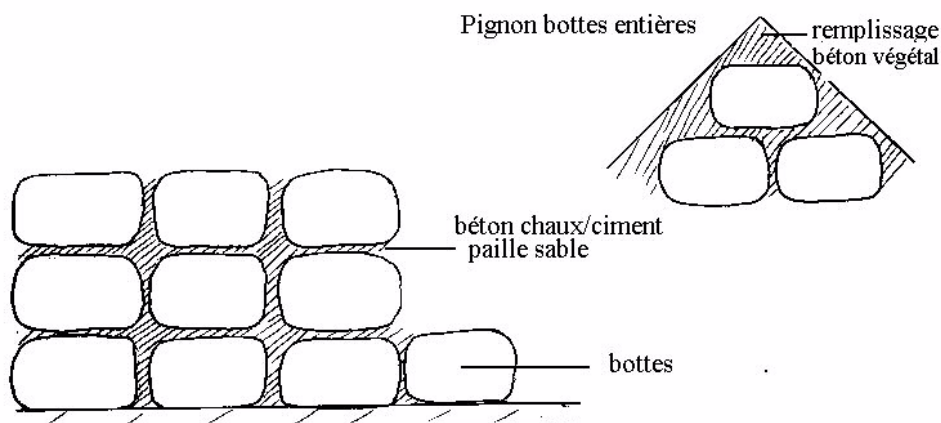
Dans cette technique, les bottes de paille sont porteuses, prises en sandwich et comprimées entre les fondations et la panne sablière.

Empilage de bottes

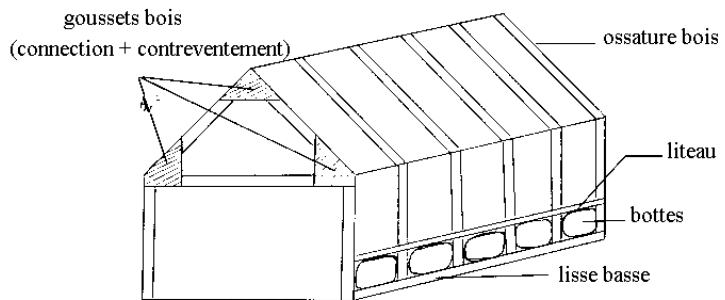


2) Technique maçonnée

Nous avons une structure alvéolaire en béton où la paille, en botte, fait le gros du volume du mur.



3) Technique ossature bois

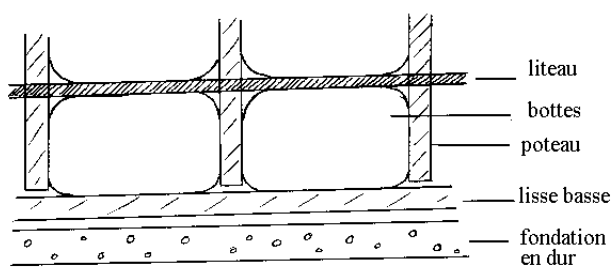


L'ossature est faite avec des sections de 20 x 4 (poteaux) et de 25 à 30 x 4 (solives et arbalétriers). Elles sont espacées de la longueur des bottes.

Chaque rang de bottes est comprimé par deux liteaux.

Les fermes sont réalisées à l'aide de goussets bois. Associés à un plancher et une sous-toiture contreventante, ils permettent la stabilité du bâtiment.

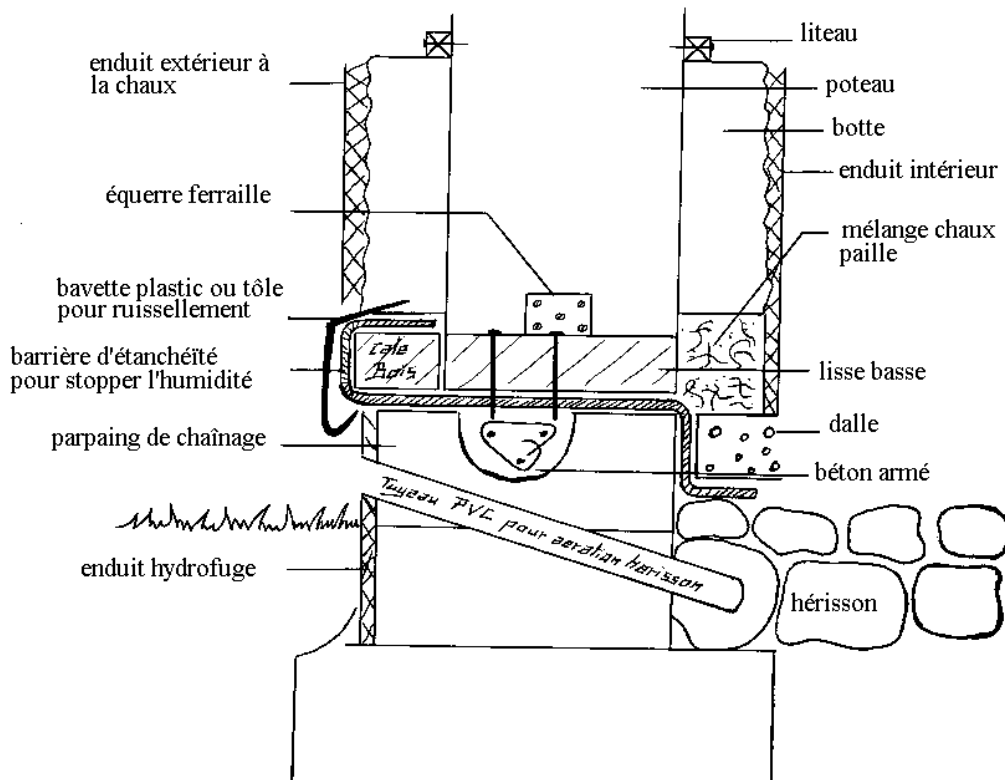
La technique paille est idéale pour un mur nord. Une botte de paille équivaut à 30 cm de laine de verre.



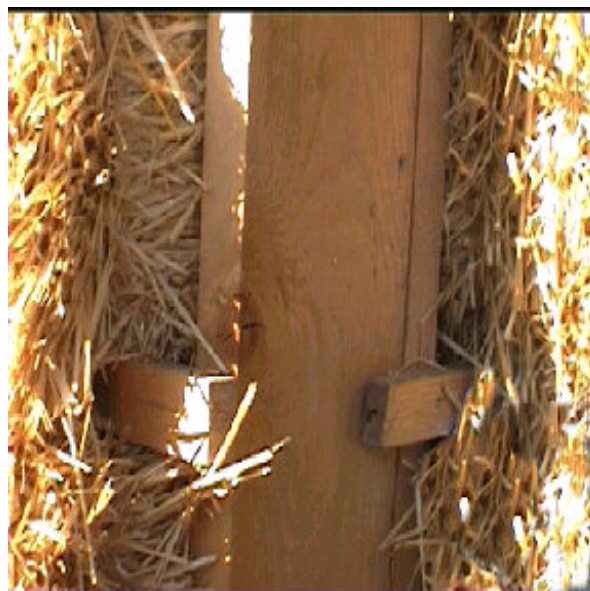
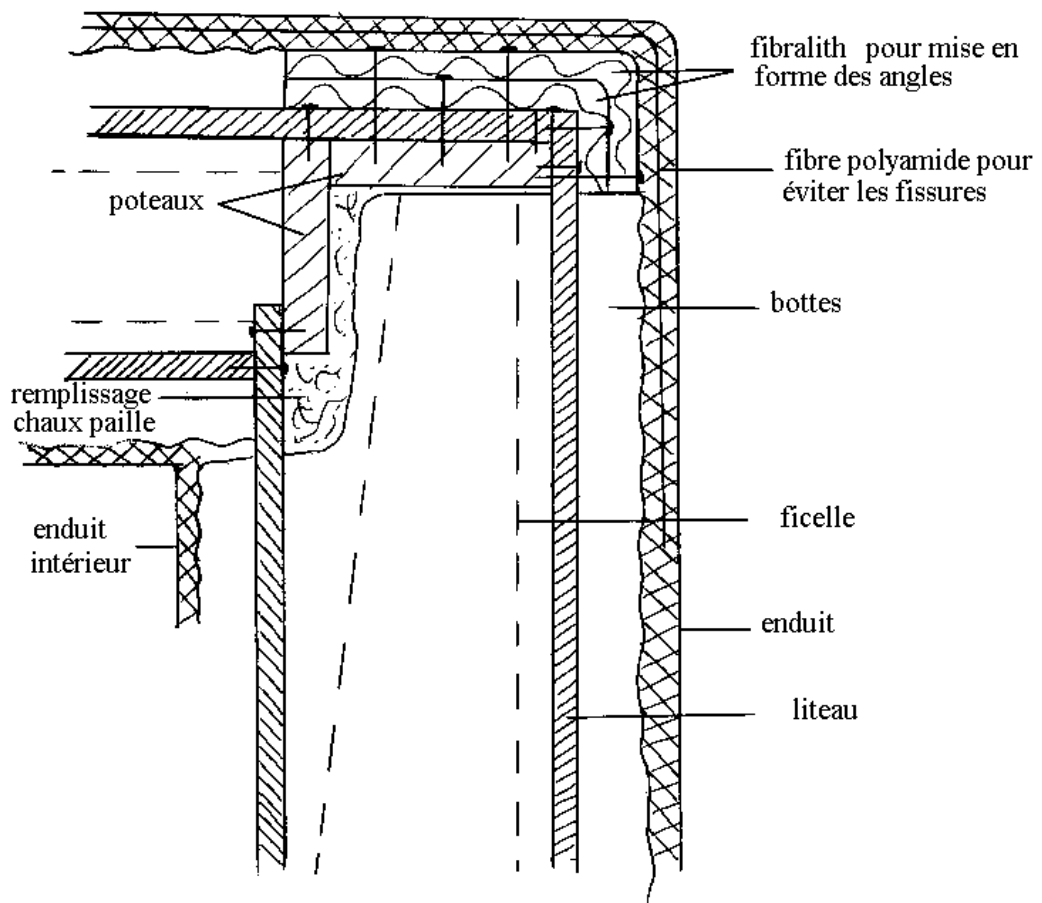
Avant de dessiner les plans de détails de la maison, les bottes sont triées et calibrées afin de définir l'écartement des poteaux.

Elles sont également retaillées à la scie à ruban pour unifier la surface du mur et faciliter l'accroche de l'enduit. Il faut se procurer des bottes régulières, bien sèches et bien serrées. On choisit de préférence du seigle, du triticale ou du blé. Les fibres de céréales provenant de l'agriculture biologique sont à préférer.

A) Gestion des bas de murs

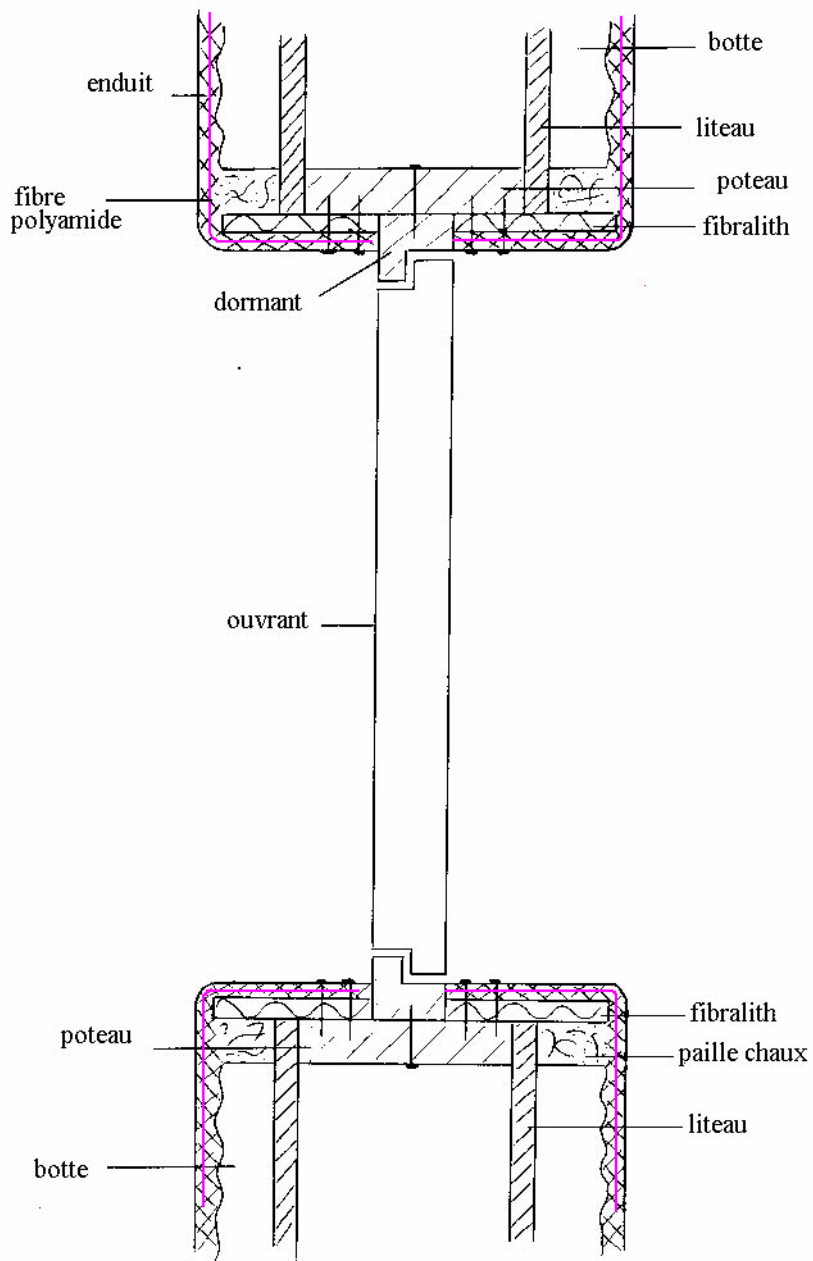


B) Les angles



Angle avant pose de la fibralth et de la fibre polyamide

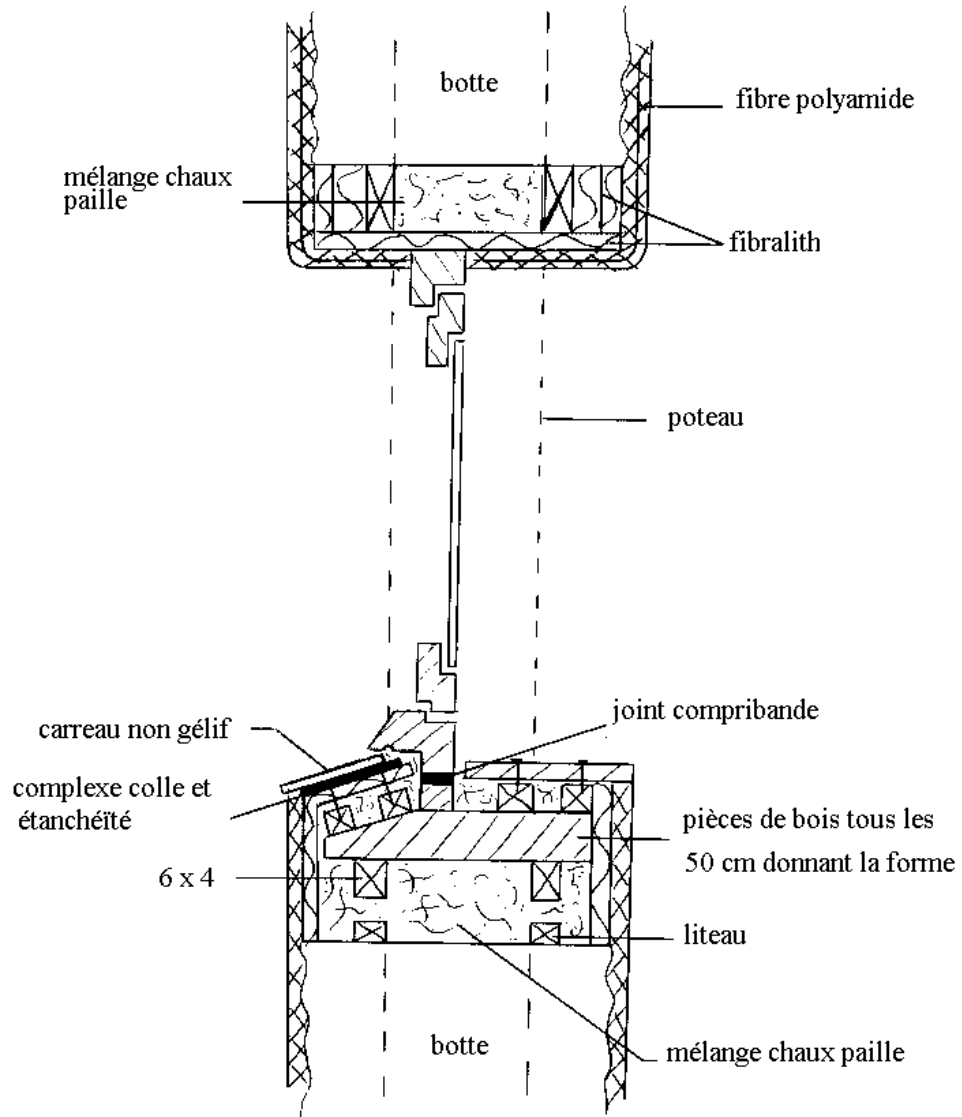
C) Les portes et fenêtres : coupe horizontale



fibre polyamide

Fibralith et

D) Les fenêtres (coupe verticale)



E) L'inertie thermique

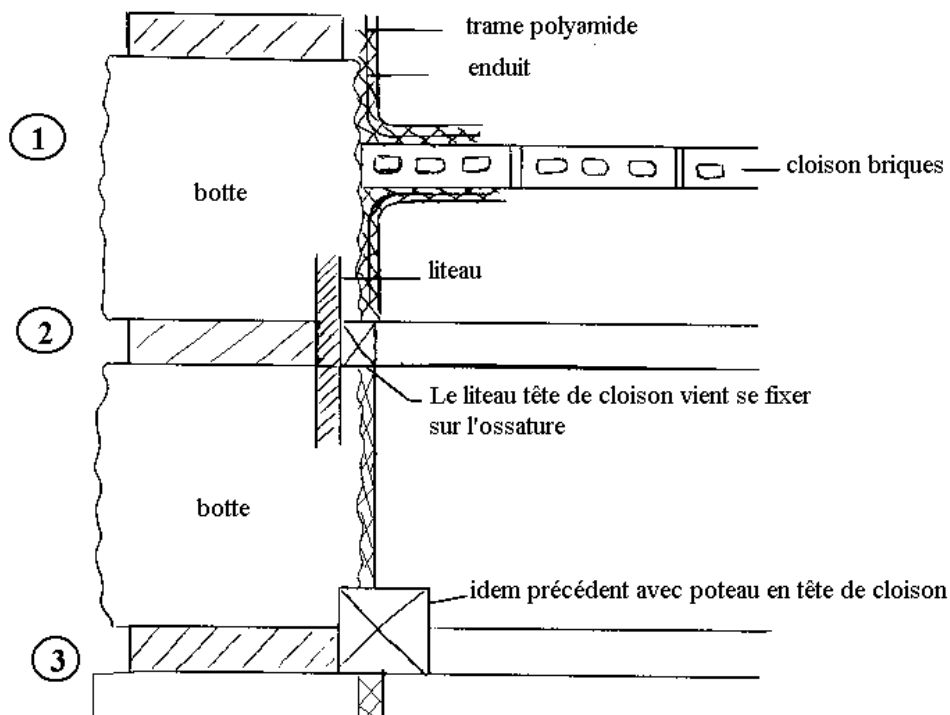
La construction paille permet de chauffer sans déperdition de chaleur.

La paille est un excellent isolant thermique mais n'a aucune inertie, il n'y a pas de stockage de chaleur. Il faut donc prévoir des masses thermiques dans l'aménagement intérieur :

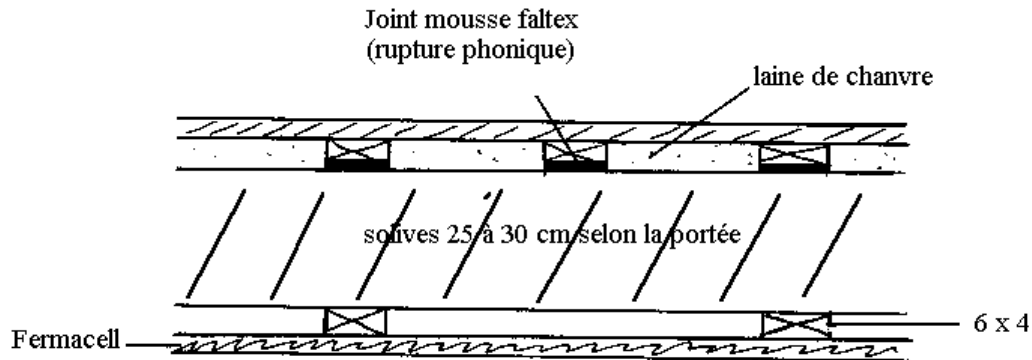
- Les sols, en jouant sur l'épaisseur de la dalle.
- Les murs de refend seront réalisés avec de matériaux lourds, terre crue, divers bétons.
- Le plafond, en chargeant de matériaux lourds.
- Les cloisons, en briques de terre pleines, par exemple.

La brique cuite peut être utilisée pour les cloisons, elle est «bio» et peu coûteuse, mais mauvaise en isolation phonique et de faible inertie thermique. La solution est de les placer à la verticale et de les remplir de béton de terre ou de chaux.

F) Fixation des têtes de cloisons dans murs paille



G) Les solives



Exemple de remplissage chaux paille entre les solives pour isolation thermique et phonique

H) Les enduits

La chaux :

- Chaux aérienne, chaux vive éteinte
ancienne appellation CAEB
nouvelle appellation CL ou DL
Contact à l'air pour la prise, utilisée pour enduit de finition ou base pour badigeon
ou toute autre peinture décorative
- Chaux hydraulique : moins perméable à la vapeur d'eau
ancienne appellation XHN
nouvelle appellation NHL
Les enduits faits à partir de chaux hydraulique peuvent faire leur prise même sans contact avec l'air
- Chaux hydraulique artificielle : ciment pauvre. Utilisée en enduits dans les maçonnerie traditionnelle, elle est à exclure

Pour les murs en paille, l'enduit à la chaux est obligatoire pour permettre à l'humidité de s'évacuer.

Première couche d'enduit : accrochage sur la paille. Pour que la 1 ère couche colle facilement il faut bien la doser en chaux. Chaux hydraulique, pour un sac de chaux, 30 pelles de sable (1 pour 2 en volume).



Enduire les bottes avant le liteau transversal puis revenir sur les trous avec l'enduit que l'on peut «armer» de paille.

Remplissage des fissures avec un béton de chaux et de paille



Joints remplis avec un mélange terre paille pour un enduit terre



Deuxième couche d'enduit : Corps d'enduit, possibilité d'enduit terre. Chaux hydraulique ou 50% NHL et 50% aérienne. Dans les deux cas, un volume de chaux pour trois volumes de sable.

Troisième couche d'enduit : Finition. Si l'on choisit un corps d'enduit terre, l'enduit de finition doit être en terre (pour l'intérieur).
Chaux : couche de finition ou badigeon simple.

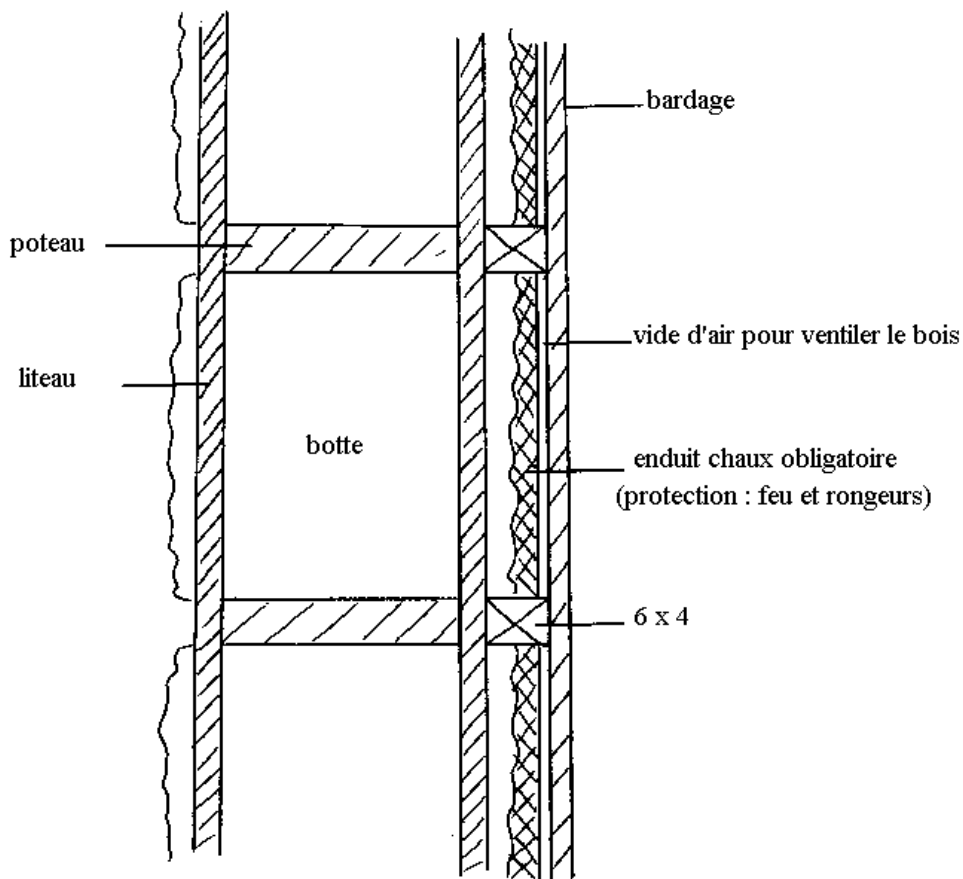


L'épaisseur totale de l'enduit (3 couches) est de 2 à 3 cm.
Pour la première couche, plus c'est dosé mieux ça «colle», pour la troisième moins c'est dosé moins ça fend.

Sur les surfaces fibralith, la trame en fibre polyamide est fixée par des agrafes. La couche d'accrochage est faite par un mortier colle type FACIM.SH (Strassevill) ou mélange colle carrelage + sable.

I) Les doublages

Bardage bois sur bottes de paille



J) Traitement du bois

L'idéal pour le bois est d'avoir été coupé hors sève, de bonne lune à la bonne saison. (l'hiver)
Il paraît alors moins utile de le traiter.

Sinon, il existe un traitement bio. Le sel de bore est le plus économique mais il est lessivable donc inadapté pour la boiserie extérieure exposée pendant la construction aux intempéries.

K) Organisation de chantier

- 1 - ossature bois, stockage et calibrage des bottes
- 2 - couverture ou bâche
- 3 - remplissage de bottes de paille + pose menuiseries extérieures
- 4 - gestion des angles et ouvertures
- 5 - remplissage de béton végétal (paille chaulée), béton de chanvre dans divers coffres et têtes de murs (pignons...)
- 6 - électricité et autres fluides
- 7 - enduit
- 8 - finition

M) Permis de construire

C'est une formalité. S'il s'agit d'une grande surface (+ de 170 m² habitables) les services d'un architecte sont obligatoires. Il s'agit de déposer en mairie un formulaire accompagné d'une photo du terrain sur laquelle on dessine la maison, et des plans de la maison à bâtir. La construction des maisons en bottes de paille est possible seulement en auto construction (il n'existe pas encore de garantie décennale ou de textes de référence en France).

N) L'assurance

Il peut être fastidieux de trouver un assureur pour les constructions en paille. Bien vérifier son contrat car certaines clauses peuvent exclure les matériaux non certifiés comme la paille. Jusqu'à présent, tout constructeur utilisant la paille a trouvé un assureur. Il est important également d'assurer son chantier pour soi-même (voir son propre assureur) ou pour les personnes venant travailler sur le chantier (castors).

O) Le coût

Le coût d'une maison sur le marché français est de 5 000 à 7 000 F du m² de surface habitable, sans compter le terrain, les raccordements EDF et eau. On estime la main d'oeuvre à 35 / 40 % du coût total. Les murs extérieurs représentent environ 20 % du coût total. En auto construction, on peut descendre à 2 000 / 3 000 F le m².

Pour le groupe des stagiaires

Pascale, Raphaël, Frédéric, Fabien G, Antoine, Dominique, Fabien B, Olivier